

TDS 10 / TDS 20 TDS 30 / TDS 50

DE

BEDIENUNGSANLEITUNG
ELEKTROHEIZGERÄT



Inhaltsverzeichnis

Hinweise zur Bedienungsanleitung 1
 Sicherheit 2
 Informationen über das Gerät 3
 Transport und Lagerung 4
 Bedienung 4
 Fehler und Störungen 4
 Wartung & Reparatur 5
 Technischer Anhang 6

Hinweise zur Bedienungsanleitung

Symbole



Gefahr durch elektrischen Strom!

Weist auf Gefahren durch elektrischen Strom hin, die zu Verletzungen bis hin zum Tod führen können.



Gefahr!

Weist auf eine Gefahr hin, die zu Personenschäden führen kann.



Vorsicht!

Weist auf eine Gefahr hin, die zu Sachschäden führen kann.

Gewährleistung und Haftung

Das Gerät entspricht den grundlegenden Sicherheits- und Gesundheitsanforderungen der einschlägigen EU-Bestimmungen und wurde werksseitig mehrfach auf einwandfreie Funktion geprüft. Sollten dennoch Funktionsstörungen auftreten, die nicht mithilfe der Maßnahmen im Kapitel Fehler und Störungen zu beheben sind, wenden Sie sich bitte an Ihren Händler oder Vertragspartner. Bei Inanspruchnahme der Gewährleistung ist die Seriennummer anzugeben (siehe Typenschild).

Bei Nichteinhaltung der Herstellervorgaben, der gesetzlichen Anforderungen oder nach eigenmächtigen Änderungen an den Geräten ist der Hersteller für die daraus resultierenden Schäden nicht haftbar. Eingriffe in das Gerät oder nicht autorisiertes Ersetzen von Einzelteilen können die elektrische Sicherheit dieses Produktes erheblich beeinträchtigen und führen zum Verlust der Gewährleistung. Jegliche Haftung für Sach- oder Personenschäden, die darauf zurückzuführen sind, dass das Gerät entgegen den Hinweisen in dieser Bedienungsanleitung genutzt wird, ist ausgeschlossen. Technische Design- und Ausführungsänderungen infolge ständiger Weiterentwicklung und Produktverbesserungen bleiben ohne vorherige Ankündigung jederzeit vorbehalten.

Für Schäden, die aus nicht bestimmungsgemäßer Verwendung resultieren, wird keine Haftung übernommen.

Gewährleistungsansprüche erlöschen dann ebenfalls.

Die aktuelle Version der Bedienungsanleitung finden Sie unter:

TDS 10



<http://download.trotec.com/?sku=141000009&id=1>

TDS 20



<http://download.trotec.com/?sku=141000015&id=1>

TDS 30



<http://download.trotec.com/?sku=141000017&id=1>

TDS 50



<http://download.trotec.com/?sku=141000020&id=1>



Rechtlicher Hinweis

Diese Veröffentlichung ersetzt alle vorhergehenden Versionen. Kein Teil dieser Veröffentlichung darf in irgendeiner Form ohne schriftliche Genehmigung von Trotec reproduziert oder unter Verwendung elektronischer Systeme verarbeitet, vervielfältigt oder verbreitet werden. Technische Änderungen vorbehalten. Alle Rechte vorbehalten. Warennamen werden ohne Gewährleistung der freien Verwendbarkeit und im Wesentlichen der Schreibweise der Hersteller folgend verwendet. Alle Warennamen sind eingetragen.

Konstruktionsveränderungen im Interesse einer laufenden Produktverbesserung sowie Form- und Farbveränderungen bleiben vorbehalten.

Der Lieferumfang kann von den Produktabbildungen abweichen. Das vorliegende Dokument wurde mit der gebotenen Sorgfalt erstellt. Trotec übernimmt keinerlei Haftung für etwaige Fehler oder Auslassungen.

© Trotec

Sicherheit

Lesen Sie diese Bedienungsanleitung vor der Verwendung des Gerätes sorgfältig durch und bewahren Sie sie stets griffbereit auf!



Gefahr!



Der unsachgemäße Gebrauch des Heizgeräts kann zu schweren Verletzungen durch Verbrennungen, Brandgefahr oder elektrischen Schlägen führen.

- Stellen Sie sicher, dass der Mindestabstand zu entflammenden Stoffen mindestens 50 cm beträgt. Verwenden Sie das Gerät nicht in Räumen, in denen Benzin, Lösungsmittel, Lacke oder andere leicht entflammbare Dämpfe aufbewahrt werden. Verwenden Sie das Gerät nicht in unmittelbarer Nähe von Vorhängen.
- Halten Sie Kinder und Tiere fern. Verwenden Sie das Gerät nur unter Aufsicht.
- Schließen Sie das Gerät nur an die Stromversorgung an, wenn deren Spannung und Frequenz den auf dem Typenschild angegebenen Werten entsprechen.
- Verwenden Sie ausschließlich Verlängerungskabel, die über einen entsprechenden Querschnitt für diese Leistung verfügen. Verlängerungskabel müssen stets vollständig ausgerollt sein.
- Nehmen Sie das Gerät vom Stromnetz, wenn Sie es nicht benutzen.
- Beachten Sie die Lager- und Betriebsbedingungen (siehe Kapitel Technischer Anhang).
- Ziehen Sie vor Wartungs-, Pflege- oder Reparaturarbeiten an dem Gerät den Stecker aus der Steckdose.
- Decken Sie das Gerät niemals ab, es könnte sich überhitzen. Es besteht Brandgefahr.

Bestimmungsgemäße Verwendung

Verwenden Sie die Geräte TDS 10 / TDS 20 / TDS 30 / TDS 50 ausschließlich zur Heizung von geschlossenen Räumen, wie Lagerräumen, Geschäftslokalen, Wohnungen sowie zur Beheizung von Baustellenräumen und Containern, unter Einhaltung der technischen Daten.

Bestimmungswidrige Verwendung

Stellen Sie die Geräte TDS 10 / TDS 20 / TDS 30 / TDS 50 nicht auf nassem bzw. überschwemmtem Untergrund auf. Verwenden Sie das Gerät nicht im Freien. Legen Sie keine Gegenstände zum Trocknen auf das Gerät. Verwenden Sie das Gerät nicht in unmittelbarer Nähe von Waschbecken, Badewannen, Duschen oder Schwimmbecken.

Eigenmächtige bauliche Veränderungen, An- oder Umbauten am Gerät sind verboten.

Personalqualifikationen

Personen, die dieses Gerät verwenden, müssen:

- sich der Gefahren bewusst sein, die beim Arbeiten mit Elektrogeräten in feuchter Umgebung entstehen.
- die Bedienungsanleitung, insbesondere das Kapitel Sicherheit, gelesen und verstanden haben.

Restgefahren



Gefahr durch elektrische Spannung!

Arbeiten an elektrischen Bauteilen dürfen nur von einem autorisierten Fachbetrieb durchgeführt werden!



Gefahr durch elektrische Spannung!

Entfernen Sie vor allen Arbeiten am Gerät den Netzstecker aus der Netzsteckdose!



Gefahr!

Das Gerät ist kein Spielzeug und gehört nicht in Kinderhände.



Gefahr!

Es besteht Verbrennungsgefahr und Gefahr durch Stromschlag bei unsachgemäßer Handhabung. Verwenden Sie das Gerät ausschließlich bestimmungsgemäß!



Gefahr!

Lassen Sie das Verpackungsmaterial nicht achtlos liegen. Es könnte für Kinder zu einem gefährlichen Spielzeug werden.



Gefahr!

Von diesem Gerät können Gefahren ausgehen, wenn es von nicht eingewiesenen Personen unsachgemäß oder nicht bestimmungsgemäß eingesetzt wird! Beachten Sie die Personalqualifikationen!



Vorsicht!

Das Heizgerät darf nicht abgedeckt werden, um Überhitzung und Brandgefahr zu vermeiden!

Verhalten im Notfall

1. Trennen Sie im Notfall das Gerät vom Strom.
2. Schließen Sie ein defektes Gerät nicht wieder an den Netzanschluss an.

Informationen über das Gerät

Gerätebeschreibung

Die Elektroheizgeräte TDS 10 / TDS 20 / TDS 30 / TDS 50 dienen zur Erzeugung und Verteilung von warmer Luft z.B. für Innenräume.

Das Gerät erzeugt Wärme über eine Heizspirale. Die Luft in der Umgebung der Heizspirale wird erwärmt. Die erwärmte Luft wird mithilfe eines Ventilators in den Raum geblasen.

Das Gerät verfügt über ein integriertes Thermostat und erzeugt so einen konstanten Warmluftstrom.

Der Ventilatorbetrieb ohne Heizfunktion ist ebenfalls möglich (außer TDS 10).

Gerätedarstellung

TDS 10



TDS 20



TDS 30



TDS 50



Nr.	Bedienelement
1	Drehschalter Thermostat
2	Netzkabel
3	Vorwahlschalter Ventilator und Heizstufen

Transport und Lagerung

- Entfernen Sie alle Verpackungsmaterialien, die zum Schutz des Geräts beim Transport dienen.
- Wenn das Heizgerät Beschädigungen aufweist, wenden Sie sich an den zuständigen Händler, bei dem der Kauf getätigt wurde.

Lagerung

- Wenn Sie das Gerät längere Zeit nicht benutzen, reinigen Sie es gründlich, bevor Sie es wegstellen.
- Lagern Sie es trocken und schützen Sie es vor Staub.
- Vor der Wiederinbetriebnahme des Gerätes überprüfen Sie den Zustand des Stromkabels. Bei Zweifeln an dessen einwandfreiem Zustand rufen Sie den Kundendienst an.

Bedienung



Warnung!

Lesen Sie und befolgen Sie die Warnungen und Hinweise im Kapitel Sicherheit. Halten Sie sich daran, um den sicheren Betrieb dieses Gerätes zu gewährleisten.

Kontrollieren Sie, ob das Netzkabel unversehrt ist. Wenn das Netzkabel beschädigt ist, muss es vom Hersteller, dessen Kundendienst oder ähnlich qualifiziertem Personal ausgetauscht werden. Stellen Sie sicher, dass die elektrischen Eigenschaften der Steckdose mit den in der Bedienungsanleitung oder auf dem Typenschild angegebenen Werten übereinstimmen. Stellen Sie das Gerät auf eine ebene und trockene Fläche. Stellen Sie sicher, dass an diesem Aufstellplatz das Gerät nicht mit Feuchtigkeit bzw. Wasser in Berührung kommen kann.

Einschalten

1. Stecken Sie den Stecker in eine entsprechend abgesicherte Steckdose.
2. Drehen Sie den Schalter in die gewünschte Stellung:



Vorsicht!

Schalten Sie das Gerät immer über die Ventilationsstufe (Stufe 1.) ein und aus!

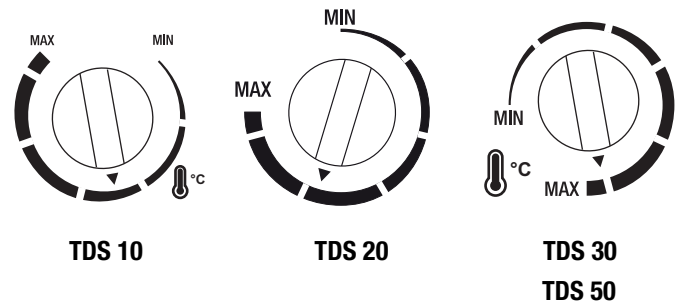
TDS 10



TDS 20 / TDS 30 / TDS 50



Regelung des Raumthermostats



Regeln Sie die Raumtemperatur, indem Sie den Drehschalter des Raumthermostats verstellen.

Bei Überschreiten des eingestellten Wertes schaltet sich die Heizung ab, während der Ventilator weiterläuft.

Überhitzungsschutz

Das Gerät verfügt über einen Sicherheitsthermostat, der bei Überhitzung des Geräts aktiviert wird. Das Gerät schaltet sich dann automatisch aus.

Wenn der Sicherheitsthermostat aktiviert ist, lassen Sie das Gerät abkühlen und suchen dann nach der Ursache der Überhitzung. Sollte das Problem weiter bestehen, wenden Sie sich an den Kundendienst.

Ausschalten

1. Lassen Sie den Ventilator (Stufe 1.) für 3 Minuten laufen, bevor Sie das Gerät ausschalten.
2. Drehen Sie den Schalter in die Stellung 0.
3. Ziehen Sie den Stecker aus der Steckdose.

Fehler und Störungen

Störung	Ursache	Abhilfe
Das Gerät ist eingeschaltet, der Ventilator läuft, aber es heizt nicht.	Heizwiderstand ist durchgebrannt.	Ersetzen lassen.
	Raumthermostat ist defekt.	Ersetzen lassen.
Das Gerät lässt sich nicht einschalten.	Motor ist defekt.	Ersetzen lassen.
	Netzspannung ist unterbrochen.	Stecker ziehen und Netzanschluss prüfen.
Der Luftstrom ist reduziert.	Das interne Thermostat setzt sich nicht selbst zurück.	Betätigen Sie den Reset-Schalter neben dem Drehschalter.
	Lufteinlass ist verstopft.	Lufteinlass reinigen und Verstopfungen entfernen.
	Ventilatormotor ist defekt.	Ersetzen lassen.

Wartung & Reparatur



Bei Wartungstätigkeiten und Reparaturen, die das Öffnen des Gehäuses erfordern, wenden Sie sich an den Trotec-Kundenservice.



Tätigkeiten vor Wartungsbeginn

- Berühren Sie den Netzstecker nicht mit feuchten oder nassen Händen.
- Ziehen Sie vor allen Arbeiten am Gerät den Netzstecker!

Gehäuse reinigen

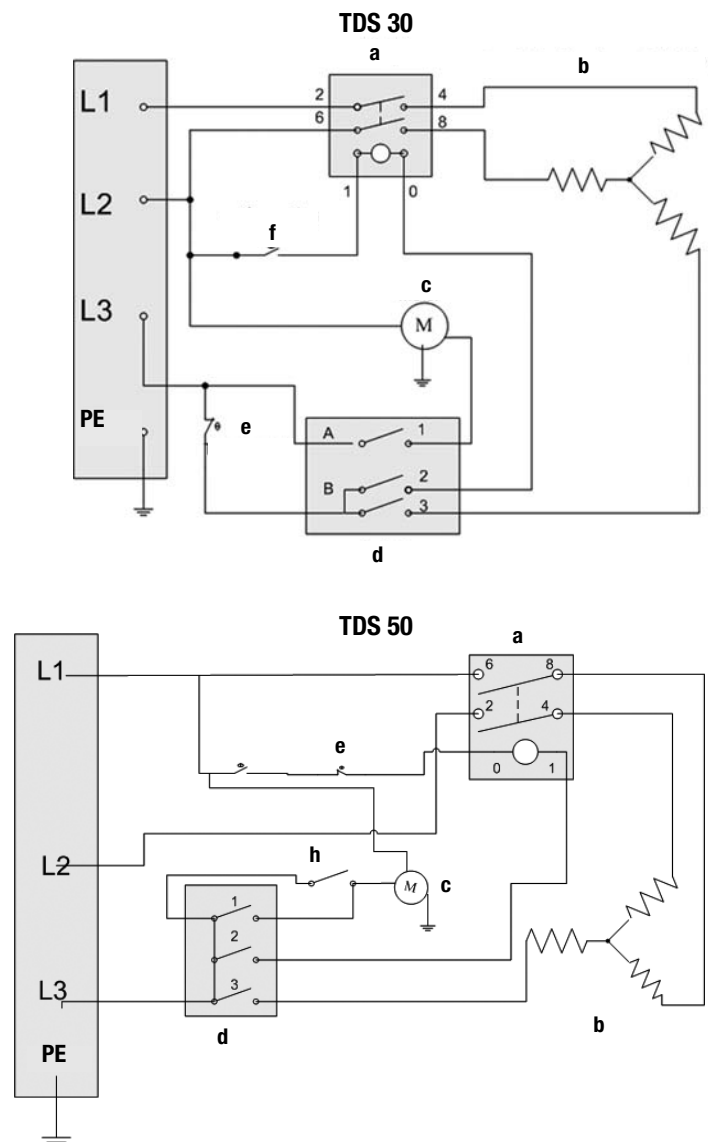
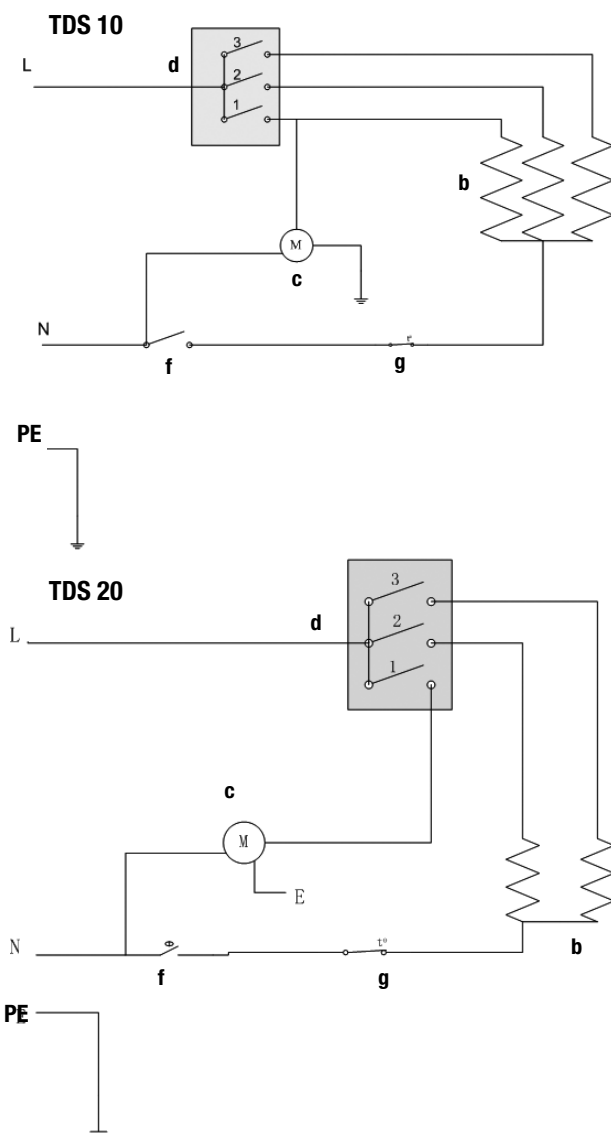
Reinigen Sie das Gerät mit einem angefeuchteten, weichen, fusselfreien Tuch. Verwenden Sie keine Sprays, Lösungsmittel oder scharfe Reinigungsmittel zum Anfeuchten des Tuches.

Technischer Anhang

Technische Daten

Parameter	Wert			
Modell:	TDS 10	TDS 20	TDS 30	TDS 50
Heizleistung:	Stufe 1:	0,65 kW	nur Ventilation	nur Ventilation
	Stufe 2:	1,3 kW	1,65 kW	2,5 kW
	Stufe 3:	2,0 kW	3,3 kW	5,5 kW
Luftvolumenstrom:	186 m ³ /h	476 m ³ /h	458 m ³ /h	708 m ³ /h
Nennstrom:	8,7 A	14,3 A	7,22 A	13 A
Netzanschluss:	1/N/PE~ 230 V 50 Hz	1/N/PE~ 230 V 50 Hz	3/PE~ 400 V 50 Hz	3/PE~ 400 V 50 Hz
Anschlussstecker:	CEE 7/7	CEE 7/7	CEE 16 A, 5-polig	CEE 16 A, 5-polig
Abmessungen (Länge x Breite x Höhe):	240 x 255 x 384 (mm)	265 x 255 x 395 (mm)	270 x 255 x 400 (mm)	283 x 355 x 515 (mm)
Gewicht:	3,7 kg	5,3 kg	5,6 kg	9,5 kg
Schallpegel:	46 dB (A)	46 dB (A)	51 dB (A)	52 dB (A)
Umgebungsbedingungen	-20 °C bis 45 °C / max. 90% r.H.	-20 °C bis 45 °C / max. 90% r.H.	-20 °C bis 45 °C / max. 90% r.H.	-20 °C bis 45 °C / max. 90% r.H.

Schaltbild



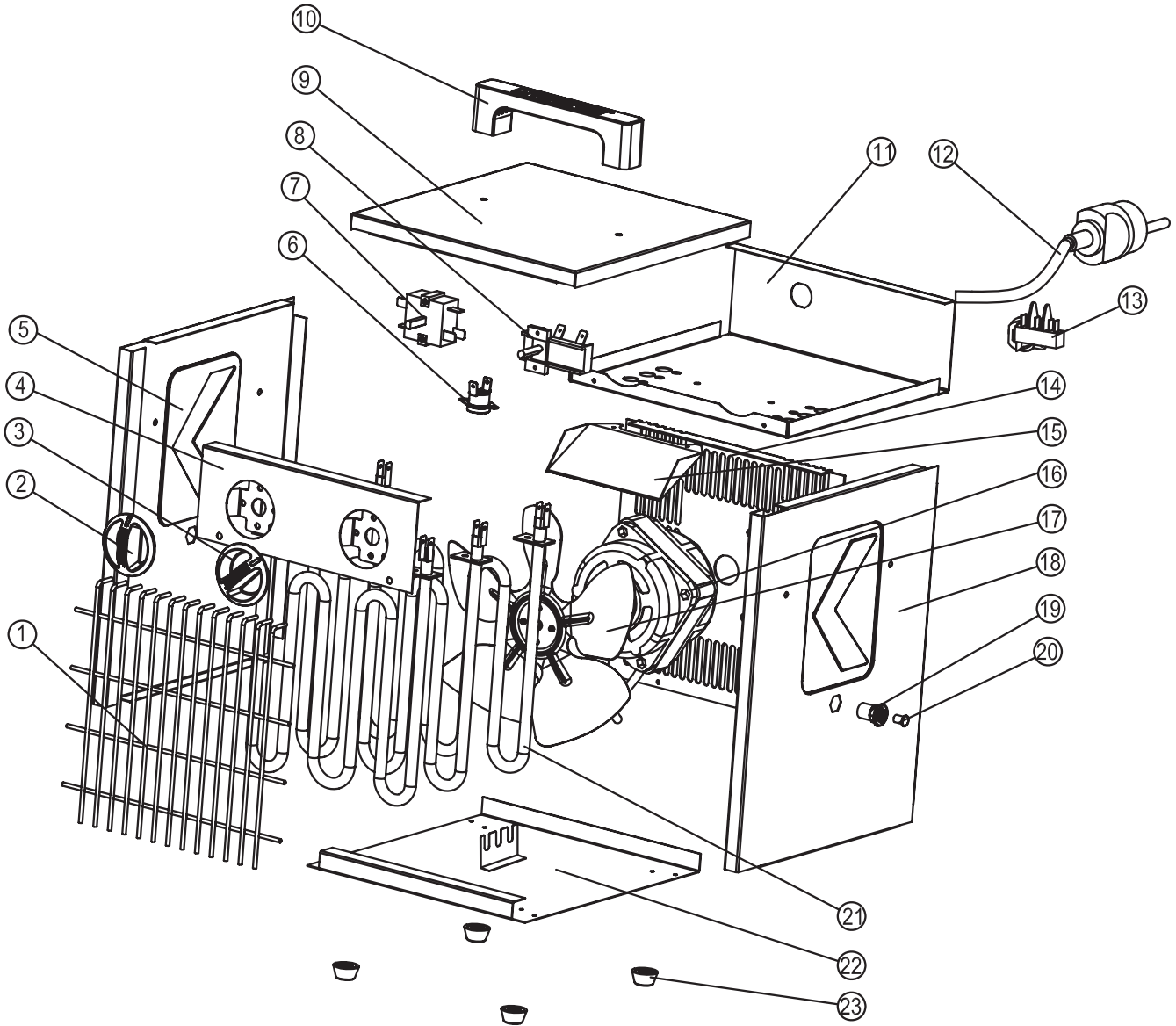
Nr.	Bezeichnung	Nr.	Bezeichnung	Nr.	Bezeichnung	Nr.	Bezeichnung
a	relay	c	motor	e	thermostat sensor	g	thermostat
b	heating elements	d	switch	f	self-resetting thermostat	h	time-delay thermostat

Ersatzteilübersicht und Ersatzteilliste

TDS 10

Hinweis!

Die Positionsnummern der Ersatzteile unterscheiden sich von den in der Bedienungsanleitung verwendeten Positionsnummern der Bauteile.

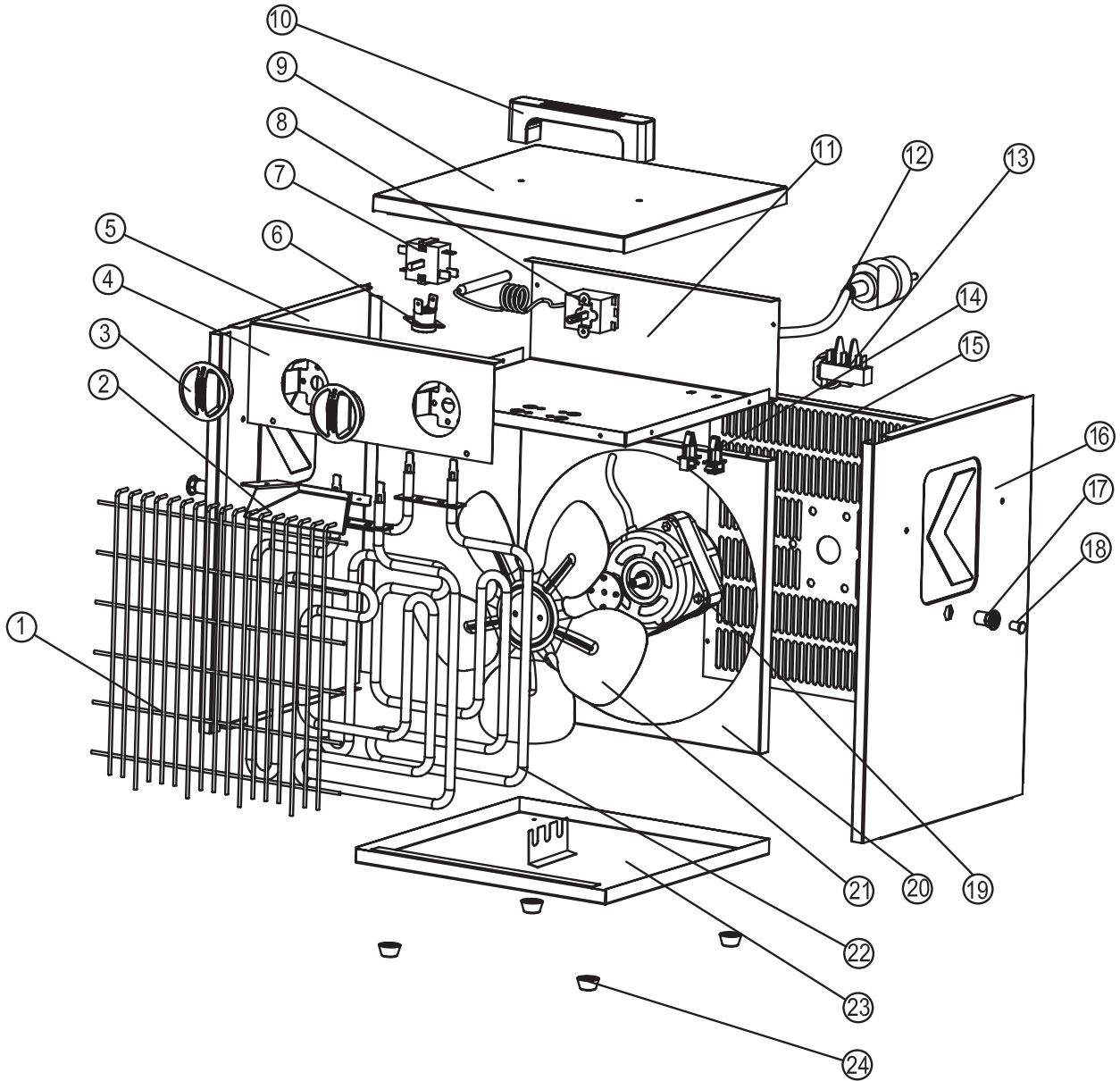


Nr.	Ersatzteil	Nr.	Ersatzteil	Nr.	Ersatzteil
1	Front grill	9	Top panel	17	Fan
2	Switch Knob	10	Handle	18	Right panel
3	Thermostat knob	11	Middle panel	19	Pull rivet nuts
4	Control panel	12	Power cord	20	Stopple
5	Left panel	13	Wiring terminal	21	Heating elements
6	Re-set thermostat	14	Back grill	22	Bottom panel
7	Switch	15	Protection cover	23	Rubber feet
8	Bi-metal thermostat	16	Motor		

TDS 20

Hinweis!

Die Positionsnummern der Ersatzteile unterscheiden sich von den in der Bedienungsanleitung verwendeten Positionsnummern der Bauteile.

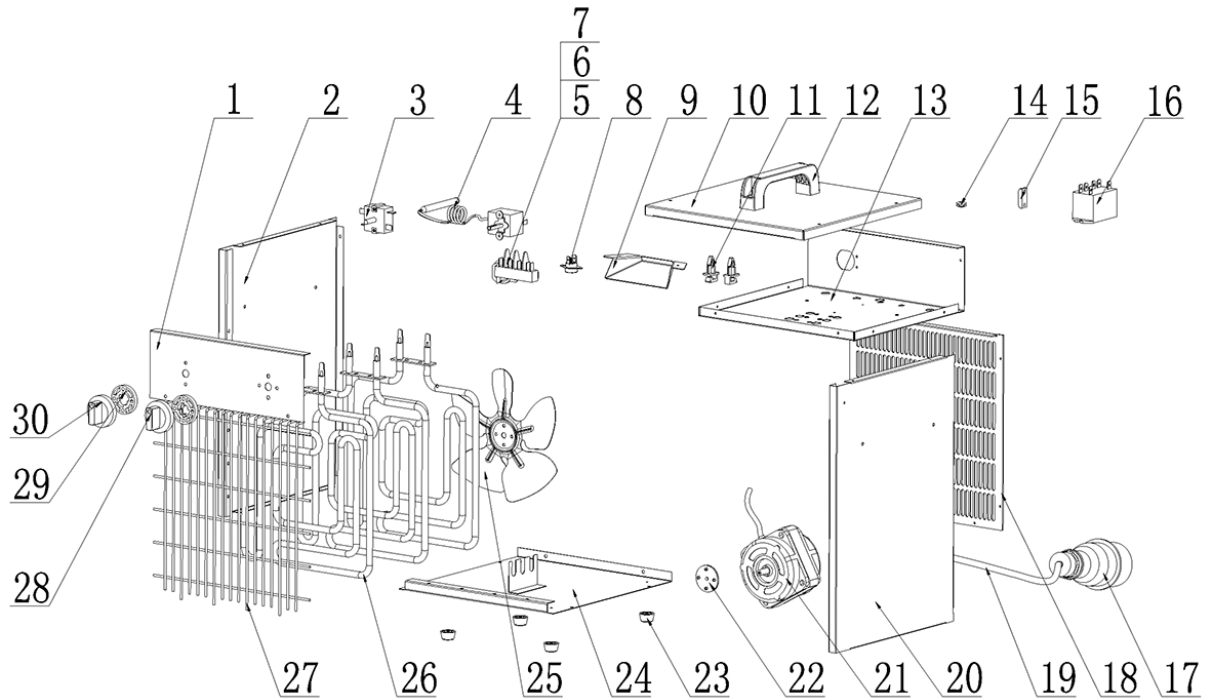


Nr.	Ersatzteil	Nr.	Ersatzteil	Nr.	Ersatzteil
1	Front grill	9	Top panel	17	Pull rivet nuts
2	Protection cover	10	Handle	18	Stopple
3	Knob	11	Middle panel	19	Motor
4	Control panel	12	Power cord	20	Air flue
5	Left panel	13	Wiring terminal	21	Fan
6	Re-set thermostat	14	Sensor holder	22	Heating elements
7	Switch	15	Back grill	23	Bottom panel
8	Bi-metal thermostat	16	Right panel	24	Rubber feet

TDS 30

Hinweis!

Die Positionsnummern der Ersatzteile unterscheiden sich von den in der Bedienungsanleitung verwendeten Positionsnummern der Bauteile.

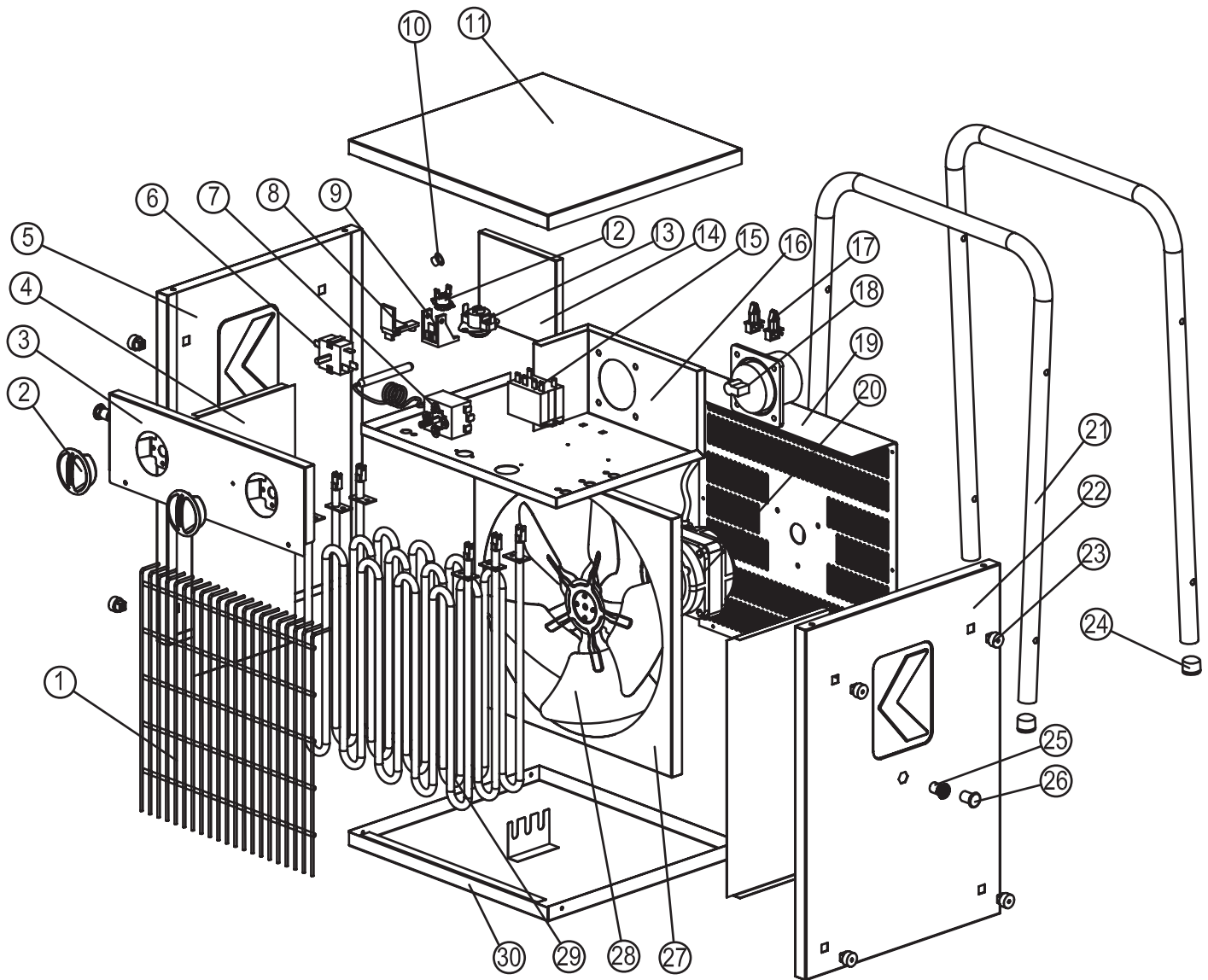


Nr.	Ersatzteil	Nr.	Ersatzteil	Nr.	Ersatzteil
1	Control panel	11	Fixed support	21	Motor
2	Left side plate	12	Handle	22	Fan support
3	Switch	13	Inter panel	23	Feet
4	Thermostat	14	Protective ring	24	Bottom plate
5	Binding post	15	Line pressing plate	25	Fan
6	Binding post components	16	Relay	26	Heating element
7	Binding post pins	17	Industrial plug assembly	27	Front Grill
8	Re-set thermostat	18	Back grill	28	Thermostat knob
9	Protection cover	19	Power cord	29	Waterproof ring
10	Top casing	20	Right side plate	30	Switch knob

TDS 50

Hinweis!

Die Positionsnummern der Ersatzteile unterscheiden sich von den in der Bedienungsanleitung verwendeten Positionsnummern der Bauteile.



Nr.	Ersatzteil	Nr.	Ersatzteil	Nr.	Ersatzteil
1	Front grill	11	Top panel	21	Metal handle
2	Knob	12	Time Delay thermostat	22	Right panel
3	Contral panel	13	Non-self resetting thermostat	23	Plastic gaske
4	Heat Insulation plate	14	Back plate for plug	24	Tube cover
5	Left panel	15	Relay	25	Pull rivet nuts
6	Switch	16	Middle panel	26	Stoplle
7	Capillary thermostat	17	Sensor holder	27	Air flue
8	Support for non-self resetting thermostat	18	Industrial plug	28	Fan
9	Holder for non-self resetting thermostat	19	Back grill	29	Heating element
10	Lock	20	Motor	30	Bottom panel

Entsorgung



Elektronische Geräte gehören nicht in den Hausmüll, sondern müssen in der Europäischen Union – gemäß Richtlinie 2002/96/EG DES EUROPÄISCHEN PARLAMENTS UND DES RATES vom 27. Januar 2003 über Elektro- und Elektronik-Altgeräte – einer fachgerechten Entsorgung zugeführt werden. Bitte entsorgen Sie dieses Gerät am Ende seiner Verwendung entsprechend den geltenden gesetzlichen Bestimmungen.

Konformitätserklärung

im Sinne der EG-Richtlinie Niederspannung 2006/95/EG und der EG-Richtlinie 2004/108/EG über die elektromagnetische Verträglichkeit.

Hiermit erklären wir, dass die Elektroheizgeräte TDS 10 / TDS 20 / TDS 30 / TDS 50 in Übereinstimmung mit den genannten EG-Richtlinien entwickelt, konstruiert und gefertigt wurde.

Angewandte harmonisierte Normen:

EN 60335-1:2012

EN 60335-2-30:2009/A11:2012

EN 62233:2008

EN 55014-1:2006/A1:2009 und A2:2011

EN 55014-2:1997/A1:2001 und A2:2008

EN 61000-3-2:2006/A1:2009 und A2:2009

EN 61000-3-3:2013

Weitere angewandte Normen:

EN 62321:2009

Das CE -Kennzeichen finden Sie auf der Rückseite des Geräts.

Hersteller:

Trotec GmbH & Co. KG

Grebbeener Straße 7

D-52525 Heinsberg

Telefon: +49 2452 962-400

Fax: +49 2452 962-200

E-Mail: info@trotec.com

Heinsberg, den 31.03.2014

Geschäftsführer: Detlef von der Lieck

Trotec GmbH & Co. KG

Grebbener Str. 7
D-52525 Heinsberg

☎ +49 2452 962-400

☎ +49 2452 962-200

✉ info@trotec.com
www.trotec.com